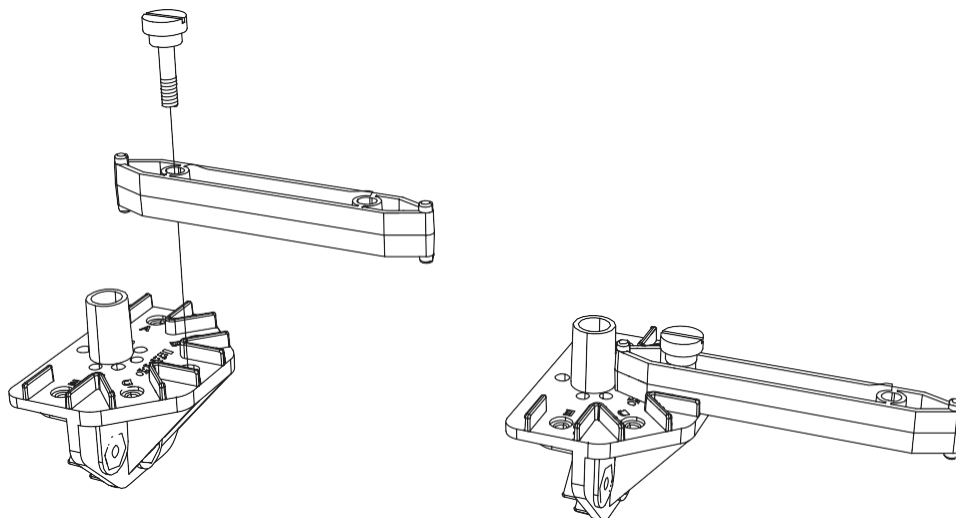


Úvod do konstrukcí PASCO Structures

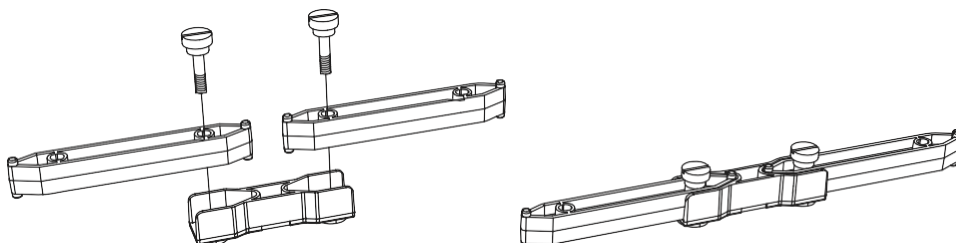
Části konstrukce

Montáž nosníků a spojek

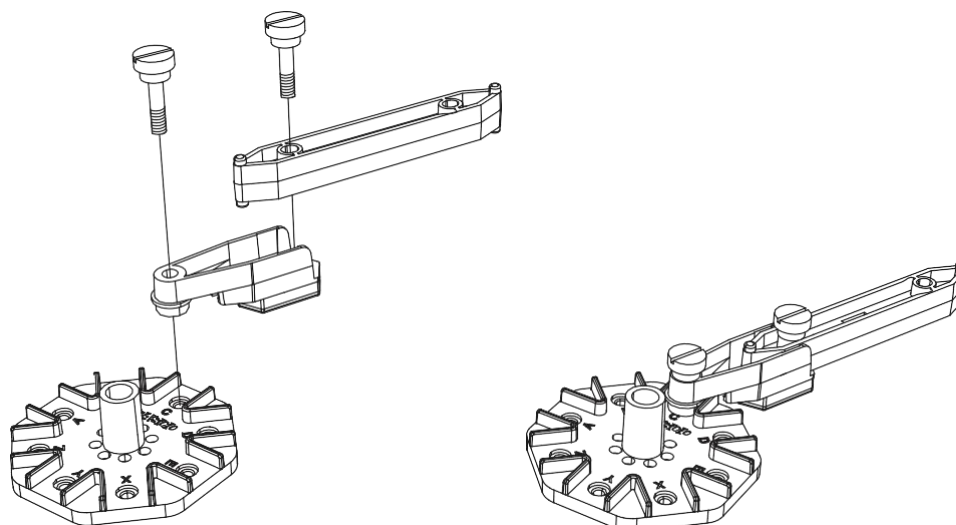
Vytvářejte struktury pomocí křídlových šroubů k připojení nosníků a spojek. Některé ze způsobů montáže nosníků a konektorů jsou znázorněny níže:



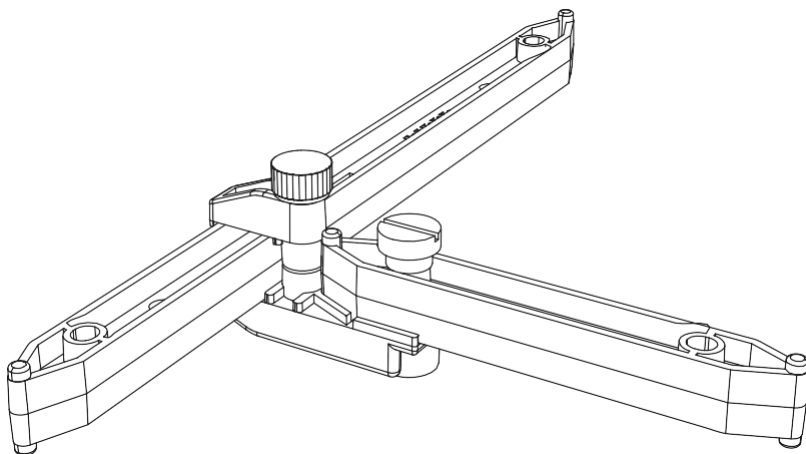
Připojení nosníku k půlkulaté spojce



Spojení dvou nosníků přímou spojkou



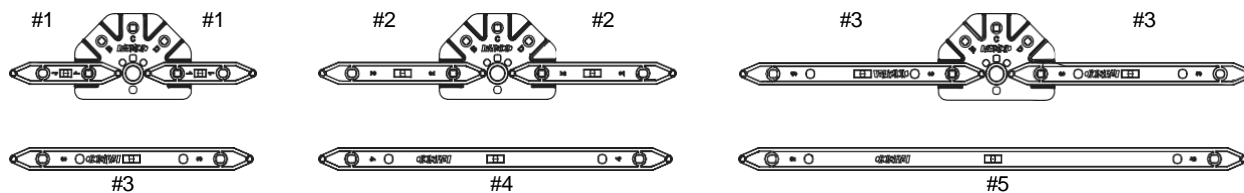
Připojení nosníku k ploché kulaté spojce s úhlovou spojkou. Úhlový konektor umožňuje nastavení jak úhlu, tak délky paprsku.



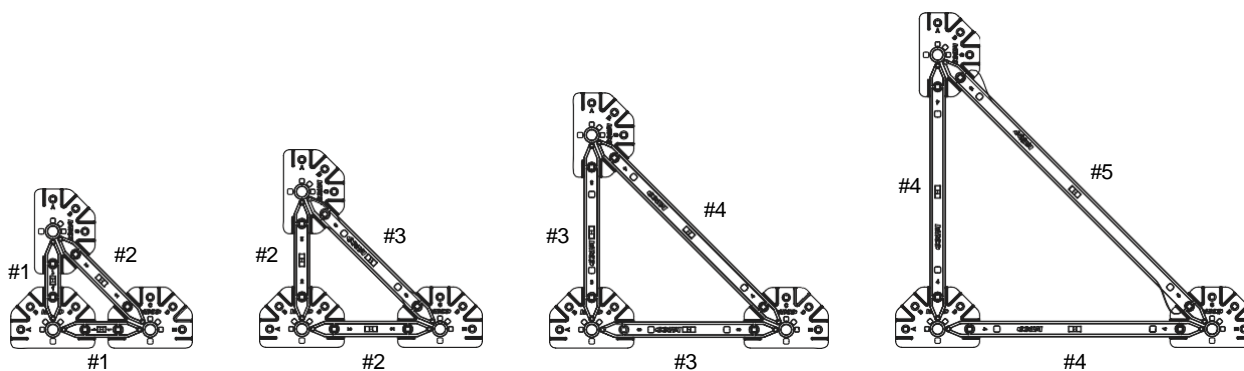
Spojení dvou nosníků posuvnou spojkou. Větší křídlový šroub je třeba pouze povolit, nikdy jej zcela nevyjmout z posuvného konektoru.

O délkách paprsků a trojúhelnících

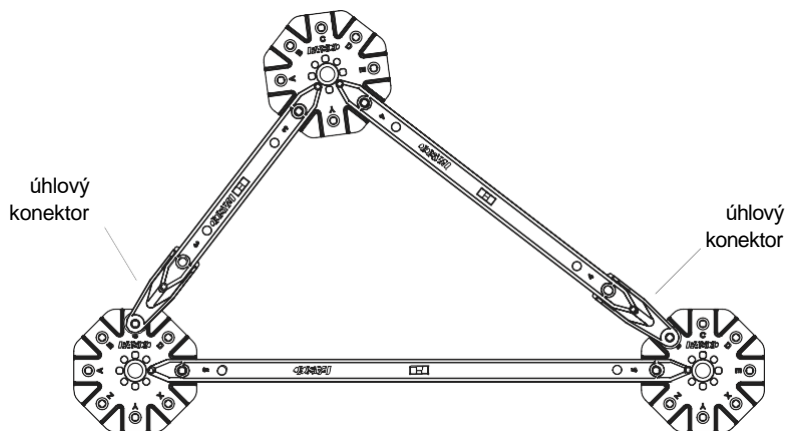
Když jsou spojeny pod úhlem 180° s konektorem, dva identické krátké nosníky mají kombinovanou délku rovnou jednomu delšímu nosníku.



Rovnoramenné pravoúhlé trojúhelníky, které obsahují pouze úhly 90° a 45° , lze vytvořit pomocí kombinací paprsků znázorněných níže.



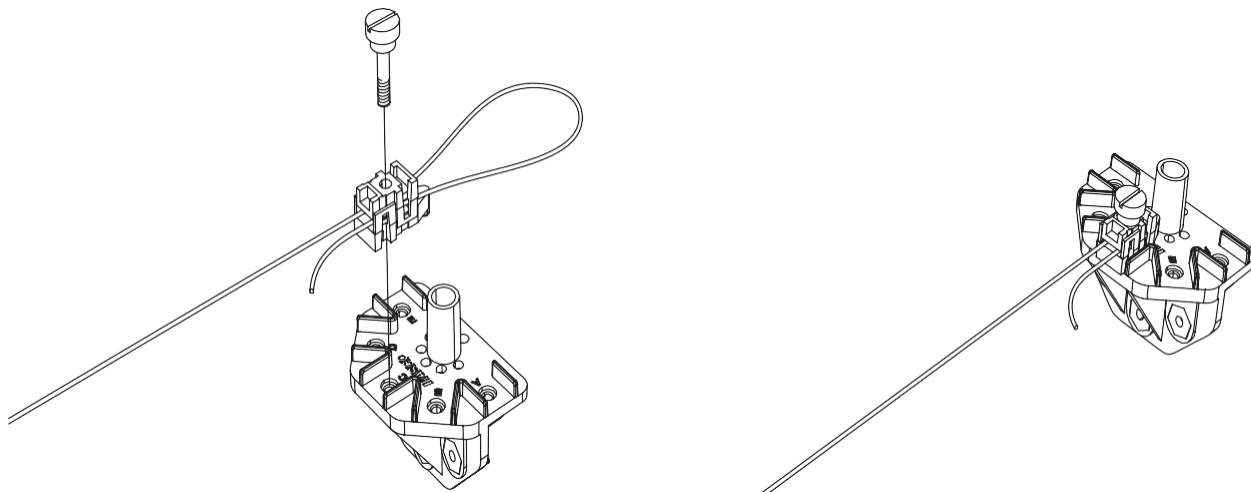
Chcete-li vytvořit trojúhelníky s jinými úhly než 90° a 45°, použijte dvě nebo více úhlových spojek. Úhlové konektory umožňují měnit délku i úhel.



Příklad trojúhelníku pomocí úhlových spojek

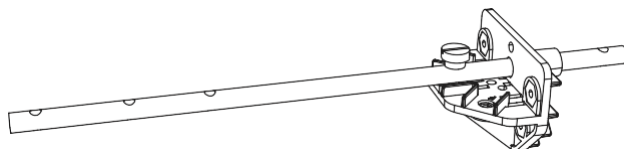
Uchycení šňůrek

K připojení kabelů ke konektorům použijte napínací svorky. Spony umožňují snadné nastavení délky napnuté šňůry. Všimněte si, že každý klip se skládá ze dvou volně zachycených částí, které nejsou určeny k oddělení.

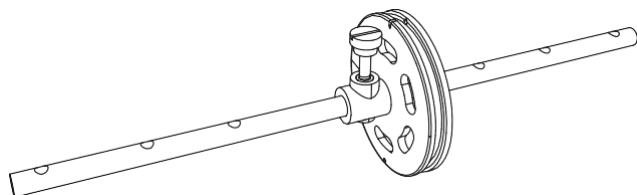


Nápravy a kola

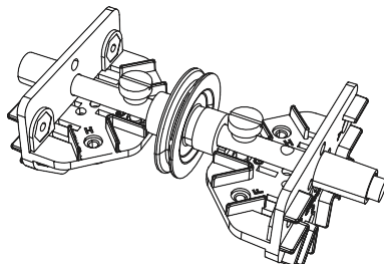
Příklady ukazující použití náprav, řemenic a kol jsou ilustrovány



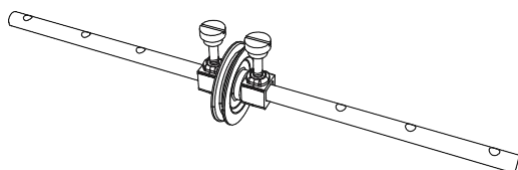
Náprava spojená s půlkulatou spojkou se šroubem



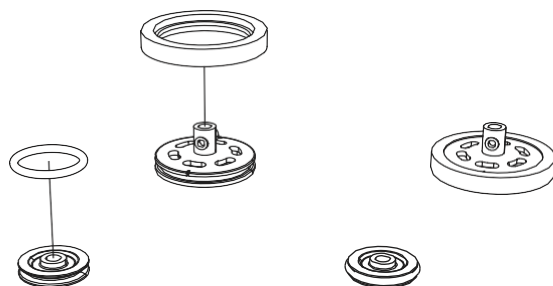
Kolo spojené s osou šroubem



Toto kolo se může volně otáčet na ose připojené ke dvěma půlkulatým konektorům.



Tato kladka se může volně otáčet na ose a je držena na místě kleštinami



Montáž pneumatiky na kolo a O-kroužek na řemenici