

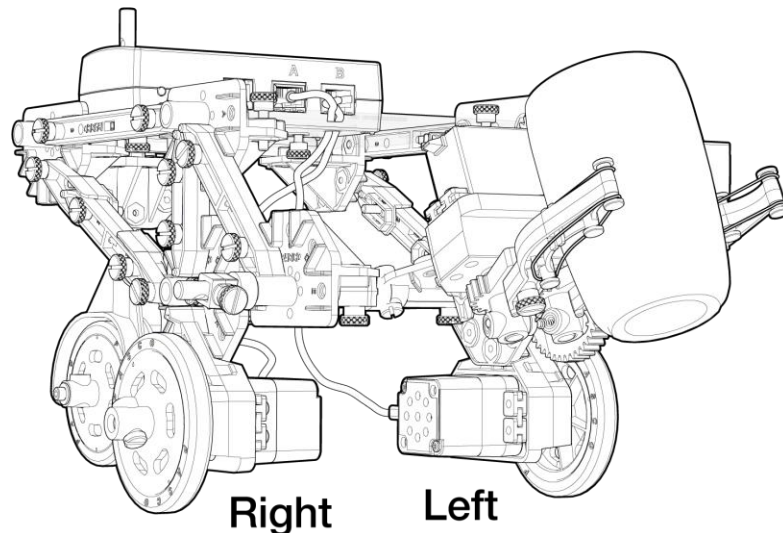
Použití uchopovače StructureBOT

Cíle

- Upravte StructureBOT tak, aby zahrnoval chapadlo.
- Naprogramujte BOT tak, aby uchopil, zvedl, pohyboval a odkládal šálek.

Materiály a vybavení

Číslo dílu	Popis	množství
ME-7039	StructureBOT, sestavený, s dalšími díly ze stavebnice StructureBOT	1
PS-3232	//control.Node	1
	Software pro sběr dat PASCO Capstone™	



Obrázek 1. StructureBOT s chapadlem

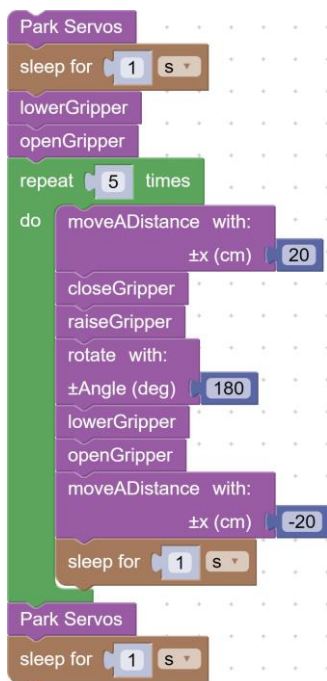
Tipy pro učitele

- Tato činnost je navržena k provedení po předchozí činnosti „Řízení předního kola“.
- Pro dosažení nejlepších výsledků plně nabijte //control.Node před zahájením vyšetřování.
- Pokyny týkající se softwarových úloh, jako je připojení bezdrátových zařízení a používání Blockly, naleznete v nabídce Náповěda v PASCO Capstone.
- K sestavení motoru a držáku motoru je nutný přiložený šroubovák Phillips.
- Při této činnosti se hodí přiložený plochý šroubovák. Konstrukční šrouby lze utáhnout rukou; studenti však mohou chtít použít šroubovák pro větší zabezpečení, aby se zabránilo uvolnění šroubů při pohybu konstrukce. K uvolnění utážených šroubů při úpravě konstrukce může být také nutný šroubovák. Šrouby proti vůli používané k zajištění převodů vyžadují šroubovák.

- Část 2, krok 4: Zkombinujte funkce pro snížení chapadla, jeho otevření, zavření a zvednutí.



- Část 3, krok 7: Ukázkový kód:



Technická podpora

Potřebujete další pomoc? Náš znalý a přátelský personál technické podpory je připraven poskytnout pomoc s tímto nebo jakýmkoli jiným produktem PASCO.

Telefon (USA) 1-800-772-8700 (Volitelné4)

Telefon (mezinárodní) +1 916 462 8384

Online [pasco.com/support](https://www.pasco.com/support)