

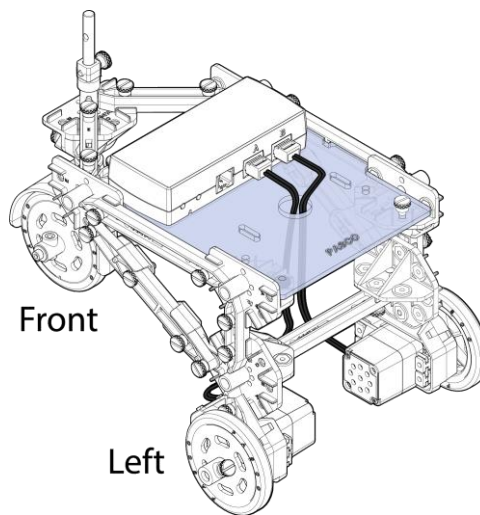
Otočte StructureBOT

Cíle

- Naučte se, jak přimět StructureBOT, aby se otočil doleva a doprava o 90° a otočil se kolem středu BOTu.

Materiály a vybavení

Číslo dílu	Popis	mn ožství
ME-7039	StructureBOT, sestaveno	1
PS-3232	//control.Node	1
	Software pro sběr dat PASCO Capstone™	



Obrázek 1. StructureBOT sestavený s //control.Node

Tipy pro učitele

- Tato aktivita je navržena tak, aby byla provedena po předchozí aktivitě „Vytvořit funkci“.
 - Pro dosažení nejlepších výsledků plně nabijte //control.Node před zahájením vyšetřování.
 - Pokyny týkající se softwarových úloh, jako je připojení bezdrátových zařízení a používání Blockly, naleznete v nabídce Nápořveda v PASCO Capstone.
 - Na dlážděné podlaze mohou studenti použít čáry mezi dlaždicemi k měření úhlů. Jinak můžete použít pásku k vytvoření čar na podlaze.
 - Studenti zjistí, že kladné hodnoty max \pm rychlosti (ot./s) pro oba motory způsobí, že se BOT bude otáčet ve směru hodinových ručiček. Záporné hodnoty max \pm rychlosti (ot./s) pro oba motory způsobí, že se BOT otočí proti směru hodinových ručiček.
 - Po vytvoření funkce turnLeft mohou studenti vytvořit turnRight jeho zkopírováním a změnou hodnoty proměnné znaménka na +1.
-

Technická podpora

Potřebujete další pomoc? Náš znalý a přátelský personál technické podpory je připraven poskytnout pomoc s tímto nebo jakýmkoli jiným produktem PASCO.

Telefon (USA) 1-800-772-8700 (Volitelné4)

Telefon (mezinárodní) +1 916 462 8384

Online **pasco.com/support**