

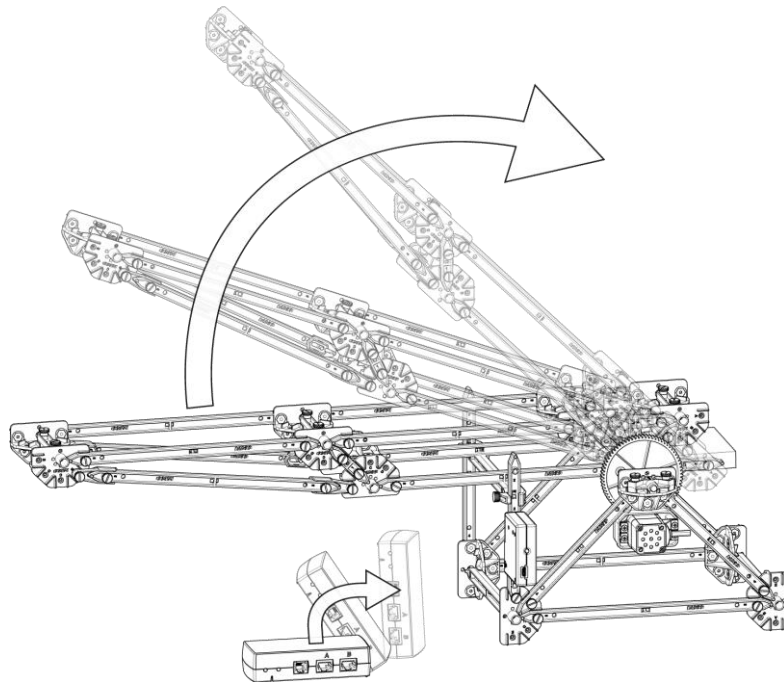
# Zvedněte padací most v reakci na řídicí signál

## Cíle

- Vytvořte kód pro zvedání a spuštění padacího mostu v reakci na změnu orientace //control.Node.

## Materiály a vybavení

Číslo dílu	Popis	množství
ME-7038	Padací most, smontovaný	1
PS-3232	//control.Node	1
	Software pro sběr dat PASCO Capstone™	



Obrázek 1. Padací most ovládaný //control.Node

## Tipy pro učitele

- //control.Node Cell můžete připojit buď přes Bluetooth nebo pomocí USB kabelů.
- Pokud plánujete připojit zařízení přes Bluetooth, před zahájením vyšetřování je plně nabijte.
- Pokyny týkající se softwarových úloh, jako je připojení bezdrátových zařízení a používání Blockly, naleznete v nabídce Návod v PASCO Capstone.

- Ukázkový kód pro zastavení padacího mostu a obnovení pohybu, když je částečně zvednut nebo spuštěn:

- Ukázkový kód pro výzvu: Dokážete napsat kód, který způsobí, že se padací most posune a zastaví v jakémkoli úhlu, pod kterým držíte \\control.Node?

Možná budete chtít dát studentům tento kód jako výchozí bod a nechat je experimentovat s jeho úpravou.

---

## Otázky a analýza

1. Proč je v kódu, který jste vytvořili v kroku 1, důležité mít zvedací most zcela spuštěný před zahájením provádění kódu?

Úhel, o který se motor otáčí (v tomto případě 1 ot.) se měří od jeho výchozí polohy a kód považuje 0 ot. za plně spuštěné a 1 ot. za plně zvednuté.

2. Proč by bylo důležité, aby obsluha mohla zastavit a couvat s padacím mostem dříve, než je zcela zvednut nebo zcela spuštěn?

Jedním z důvodů je to, že operátor může zastavit padací most, pokud se náhodou začne zvedat, když přes něj přejíždí provoz, nebo se začne snižovat, když se blíží loď.

## Technická podpora

Potřebujete další pomoc? Náš znalý a přátelský personál technické podpory je připraven poskytnout pomoc s tímto nebo jakýmkoli jiným produktem PASCO.

Telefon (USA)            1-800-772-8700 (Volitelné4)

Telefon (mezinárodní) +1 916 462 8384

Online                    [pasco.com/support](https://www.pasco.com/support)