

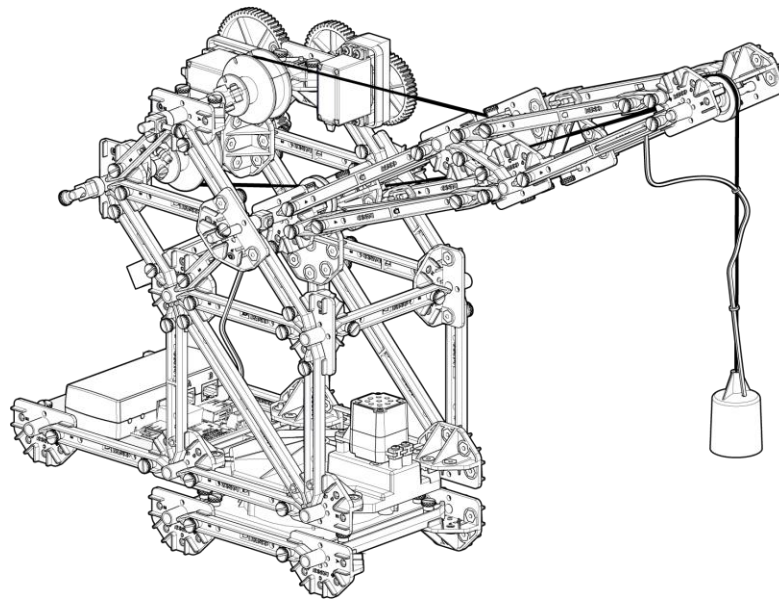
Ovládejte elektromagnet

Cíle

- Naprogramujte jeřáb tak, aby spustil elektromagnet, zvedl předmět a upustil jej.

Materiály a vybavení

Číslo dílu	Popis	množství
ME-7040	Jeřáb, smontovaný, s dalšími díly ze sady Crane	1
PS-3232	//control.Node	1
	Papírový kelímek	1
	Software pro sběr dat PASCO Capstone™	



Obrázek 1. Jeřáb sestavený s //control.Node

Tipy pro učitele

- Tato aktivita je navržena tak, aby byla provedena po předchozí aktivitě „Postavte jeřáb“.
- Pro dosažení nejlepších výsledků plně nabijte //control.Node před zahájením vyšetřování.
- Pokyny týkající se softwarových úloh, jako je připojení bezdrátových zařízení a používání Blockly, naleznete v nabídce Nápověda v PASCO Capstone.

- Ukázkový kód pro spuštění elektromagnetu dolů k šálku, zastavte se na jednu sekundu a zapněte napájení elektromagnetu na 100 %, poté zvedněte elektromagnet do nejvyššího bodu (zvedněte šálek), zastavte se na jednu sekundu a otočte vypnout napájení elektromagnetu (upuštění šálku):

```

set servo for //control.Node port 2 to angle (°) to -90
sleep for 1 s
set servo for //control.Node port 2 to timed angle (°) to 90 in time (s) 3 Wait for completion ✓
set power output for //control.Node port B, CH1 using terminal to power value (%) to 100
sleep for 1 s
set servo for //control.Node port 2 to timed angle (°) to -90 in time (s) 3 Wait for completion ✓
sleep for 1 s
set power output for //control.Node port B, CH1 using terminal to power value (%) to 0
    
```

- Ukázkový kód pro testování úrovně výkonu:

```

set servo for //control.Node port 2 to angle (°) to -90
sleep for 1 s
count with i from 1 to 10 by 1
do
  set power to 100 - 5 * i
  in number output Power Level enter power
  set servo for //control.Node port 2 to timed angle (°) to 90 in time (s) 3 Wait for completion ✓
  set power output for //control.Node port B, CH1 using terminal to power value (%) to power
  sleep for 1 s
  set servo for //control.Node port 2 to timed angle (°) to -45 in time (s) 3 Wait for completion ✓
  set servo for //control.Node port 2 to timed angle (°) to 90 in time (s) 3 Wait for completion ✓
  set power output for //control.Node port B, CH1 using terminal to power value (%) to 0
  sleep for 1 s
    
```

- Příložený soubor PASCO Capstone PowerLevel.cap obsahuje výše uvedený kód a číslicový displej zobrazující úroveň výkonu.

Sběr dat

Tabulka 1. Minimální úrovně výkonu pro zvedání předmětů

Objekt	Minimální úroveň výkonu
Pohár s připevněnou podložkou	Odpovědi se budou lišit. Typický výsledek je 85 %
Podložka	Odpovědi se budou lišit. Typický výsledek je 55 %
Ocelová kulička	Odpovědi se budou lišit. Typický výsledek je 70 %

Technická podpora

Potřebujete další pomoc? Náš znalý a přátelský personál technické podpory je připraven poskytnout pomoc s tímto nebo jakýmkoli jiným produktem PASCO.

Telefon (USA) 1-800-772-8700 (Volitelné4)

Telefon (mezinárodní) +1 916 462 8384

Online **[pasco.com/support](https://www.pasco.com/support)**