

## Název úlohy: Fyzika – V-A charakteristika diody,

autor: Jan Krotký

zaměření: SŠ

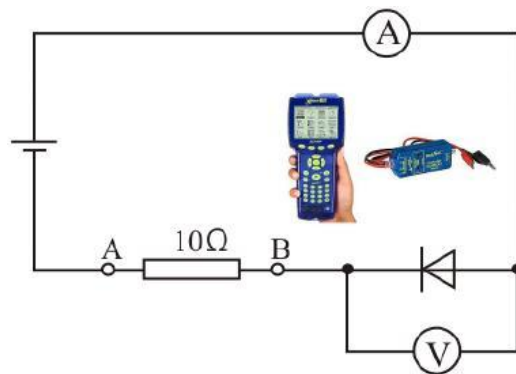
**Formulace problému:** pokus ukáže V-A charakteristiku polovodičové diody v propustném směru.

**Pomůcky:** USB link či Xplorer GLX, senzor na měření U a I PS-2115, dioda, rezistor, zdroj s možností regulace výstupního napětí 0-12 V, vodiče a konektory na vytvoření el. obvodu.



**Zapojení a postup měření:** Zapojte obvod dle obrázku. Na zdroji zvyšujte napětí, sledujte nárůst el. proudu. **(POZOR! nepřekročte mezní hodnoty měřících přístrojů: 1 A, 10 V).**

**Data:** na Y-ové ose grafu zvolte zobrazení el. napětí (Voltage), na X-ové el. proudu (Current). Ukažte, při jakém napětí se dioda otevírá.



**Možnosti rozšíření experimentu:** vyzkoušejte různé diody. Pozor na polaritu! (diodu lze proměřit i v závěrném směru, avšak je třeba dát pozor, abychom nepřekročili průrazné napětí).

